

# PS61 - OEM 微型压力开关

- ▶ 15 ~ 3000 psi ( 1 ~ 207 bar ) 原 PS-J 系列
- ▶ 体积压力量程比
- ▶ 可以工厂设定或现场调节

这些小巧的压力开关是为 OEM 应用设计的。他们是铲车、叉车和其它工程机械等要求高耐压液压系统的理想选择。

## 性能参数

工作温度:	-40 ° F ~ +200 ° F ( -40°C ~ +93°C )
开关 *	100 VA Max.
重复性	± 3% of Full Set Point Range @ 70° F ( 20°C )
接液部件	
隔膜	腈 ( 可选 Neoprene, EPDM 或 Viton® )
压力接口	镀锌钢 ( 可选 316 不锈钢 )
电气联接	暴露的端子 IP00; IP 选择
死区	小于设定点 5%
耐压	9000 psi(600 bar)
认证	CE ( 最高电压为 42 VDC)
重量, 约	Brass : 0.14 lbs. (0.06kg)

\* 金触点 (option G) : 对于电压小于 12VDC 和电流小于 20mA 应选择金触点  
Kapton® 和 Viton® 是杜邦公司的注册商。

## 订货指南

使用**黑体字**组成产品代码

选择

**PS61**   **-10**   **-4MNB**   **-A**   **-SP**   **-XX**   **-XXXX**

### 1. 压力量程编码

插入下表中的压力量程编码

### 2. 压力接口

12L14 镀锌钢	316 不锈钢
-2MNZ 1/8" NPTM 12L14	-2MNS 1/8" NPTM
-4MNZ 1/4" NPTM 12L14	-4MNS 1/4" NPTM
-2MGZ 1/8" BSPM 12L14	-2MGS 1/8" BSPM
-4MGZ 1/4" BSPM 12L14	-4MGS 1/4" BSPM
-4MSZ 7/16" -20 SAE 阳	-4MSS 7/16" -20 SAE 阳
-6MSZ 9/16" -18 SAE 阳	-6MSS 9/16" -18 SAE 阳
-8MSZ 3/4" -16 SAE 阳	
-M10SZ M10 x 1.0, Straight	
-M12Z M12 x 1.5, Straight	

### 3. 电路

-A SPST/NO, -B SPST/NC

### 4. 电气端子

-SP 铲型端子 ( 标准 ); -TS 螺钉端子; -FLXX 飞线<sup>2</sup>;  
-FLSXX 带 PVC 缩管的飞线<sup>2</sup>; -CABXX 18 AWG PVC 电缆<sup>3</sup>

### 5. 选项

-V Viton® 隔膜; ; -E EPDM 隔膜; -N NEOPRENE 隔膜; -H ECOH 隔膜;  
-IP 进口保护<sup>4</sup>; -R 限流器 ( 低阻尼系数 ) 黄铜;  
-SR 螺旋限流器 ( 高阻尼系数 ) 12L14 钢 w/ 黑氧化抛光;  
-OXY 氧气清洁 -RB 橡胶靴 (shipped loose);  
-WF Weather Pack Connector, Female; -WN Weather Pack Connector, Male;  
-DE 德国连接器, 阳, DT04 系列

### 6. 固定设定点 ( 可选 )

A. 指定设定点 -FS( 单位 PSI 或 BAR, 见示例 )<sup>5</sup>

B. 设定点类型

R 升压报警; F 降压报警

例如: -FS3BARF 3 BAR 降压报警而 -FS60PSIR 在 60 PSI 升压时报警

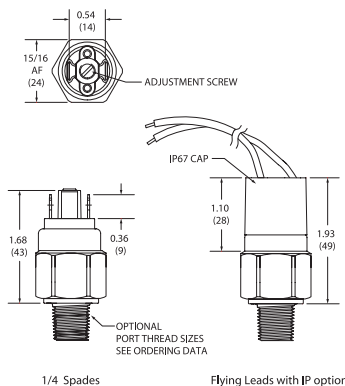
### 注释:

- 其它连接器可选, 请与工厂联系。
- 18" 是标准的。指定的引线长度以英寸为单位 ( max.48" )。例如: -FL18 或 -FLS30。
- 36" 是最小值。指定电缆长度以英寸为单位。例如: -CAB35 或 -CAB120。
- 进口保护只有在 -FL, -FLS 或 -CAB 电气端子下才可选, 并且要求固定的设定点 ( FS )。
- 设定点必须在第一步选定的量程范围内。



CE

## 外型尺寸



## 压力量程表

压力范围 编码	压力范围
11	15 ~ 60psi(1~4 bar)
15	40 ~ 150psi(3~10 bar)
19	75-275 psi (5.17-17.2 bar)
25	150-500 psi (10.3-34.5 bar)
35	400-1100 psi (27.6-75.8 bar)
50	1000-3000 psi (69.0-206.8 bar)

北京中科泰德科技有限公司

☎ 010-88239428 68163448

www.zxaf.com