

FS-930 系列 – 油流量开关 可补偿液体的粘度变化

流速设置: 0.1GPM 到 1.0GPM
接口: 1/4" NPT
主要结构材质: 黄铜
设置类型: 固定

Gems的FS-930系列流量开关的活塞，可适用于粘度在 40 到 1000SSU 范围内的液体，其精度在 20% 以内。是下列应用的理想选择：不同粘度的混合液体；或者用于润滑系统中，因为启动时的油量监控至关重要。该开关可自动补偿粘度的变化。每套设备都在出厂时用 300SSU 油作动作点标定。

性能参数

接液材质	
外壳	黄铜
活塞	黄铜
弹簧	316 不锈钢
O 型圈	Viton®
其他接液部分	环氧树脂
工作压力	1000 PSIG
耐压	2500 PSIG
破裂压力	5000 PSIG
工作温度	-20°F to + 300°F (-29°C to +148.9°C)
重复性	1% Max**
设定点精度	± 10%
设定点偏差	最大 15%
开关 *	SPDT, 20 VA
接口	1/4" NPT
电气联接	No.18AWG,24" 长, 聚合物导线
防爆认证	U.L. 认证, 对于 I 类, 2 区, A、B、C、D 组。 还有通过了 FM 认证的防爆接线盒, 对于 I 类, 1 区, D 组的危险场所。

* 详情参见封三的“电气数据”。

** 参考 300SSU 时的设定点。

订购指南 – 标准型号

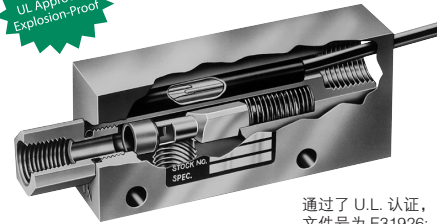
根据流量设置来选择产品型号。

流量设置 GPM, ± 10%	部件号
0.10	51582 ⚡
0.25	51586 ⚡
0.50	51590
0.75	51594
1.00	51598

注:

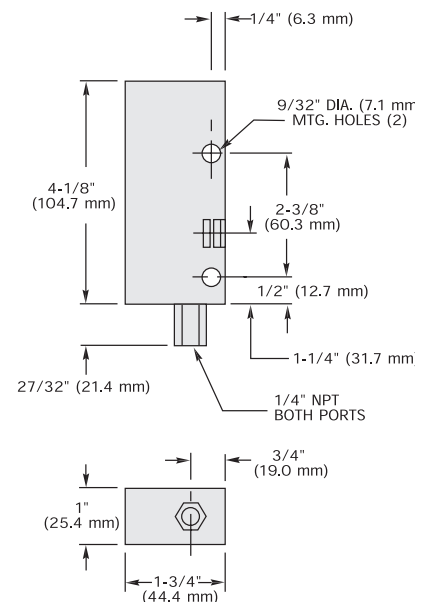
- 流量设置是用 300SSU 油来校准的，设备位置垂直（导线向上）。在整个粘度范围（从 40 到 1000SSU），设置点的精度维持在 20% 以内。
- 建议采用 50 微米过滤器。

⚡ – 库存产品

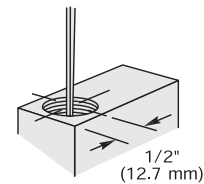


通过了 U.L. 认证, 文件号为 E31926; 列入了 CSA, 文件号为 LR302000; 通过了 U.L. 认证, 文件号为 E183854

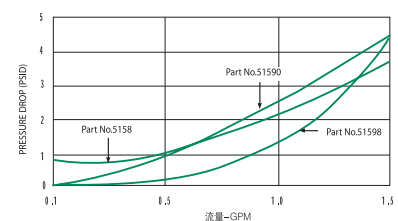
外型尺寸



电气联接 – 1/2" NPT 导管



典型压降



设备测试时位置垂直（导线向上），采用温度为+70°F(21°C)的水。